



**ПРИСТРІЙ ВИВІРКИ
СПВВІСНОСТІ ВАЛІВ
УВС-1**

Паспорт
УВС-1.00.000. ПС

1 Призначення

Пристрій призначений для центрування валів горизонтальних машин і забезпечує отримання показань індикаторів годинникового типу, необхідних для розрахунку паралельних і кутових неспіввісностей валів у вертикальній та горизонтальній площинах.

2 Технічні дані

1) параметр, що контролюється	відхилення співвісності валів;
2) діапазон вимірювання відхилення співвісності валів, мм	0-5;
3) ціна поділки індикатора годинникового типу, мм	0,01;
4) максимальна відстань між призмами, мм	270;
5) максимальний діаметр полумуфти (вала), що охоплюється, мм	400;
6) маса, кг, не більше	4,5.

3 Комплект поставки

1) Ланцюг, шт.	2;
2) Призма кріпильна, шт.	2;
3) Штанга кріпильна, шт.	1;
4) Тримач штанги кріпильної, шт.	1;
5) Тримач штанги упорної, шт.	1;
6) Стійка, шт.	4;
7) Штанга упорна, шт.	1;
8) Пластина, шт.	1;
9) Гайка натяжна, шт.	2;
10) Вісь, шт.	2;
11) Шпилька натяжна, шт.	2;
12) Шпилька, шт.	2;
13) Гвинт М4х8, шт.	6;
14) Гвинт М4х14, шт.	6;
15) Гвинт М5х20, шт.	1;
16) Шайба, шт.	2;
17) Індикатор годинникового типу ИЧ-10, шт.	2;
18) Паспорт, екз.	1.

4 Конструкція пристрою

Елементи, що входять до складу пристрою, показані на рис 4.1.

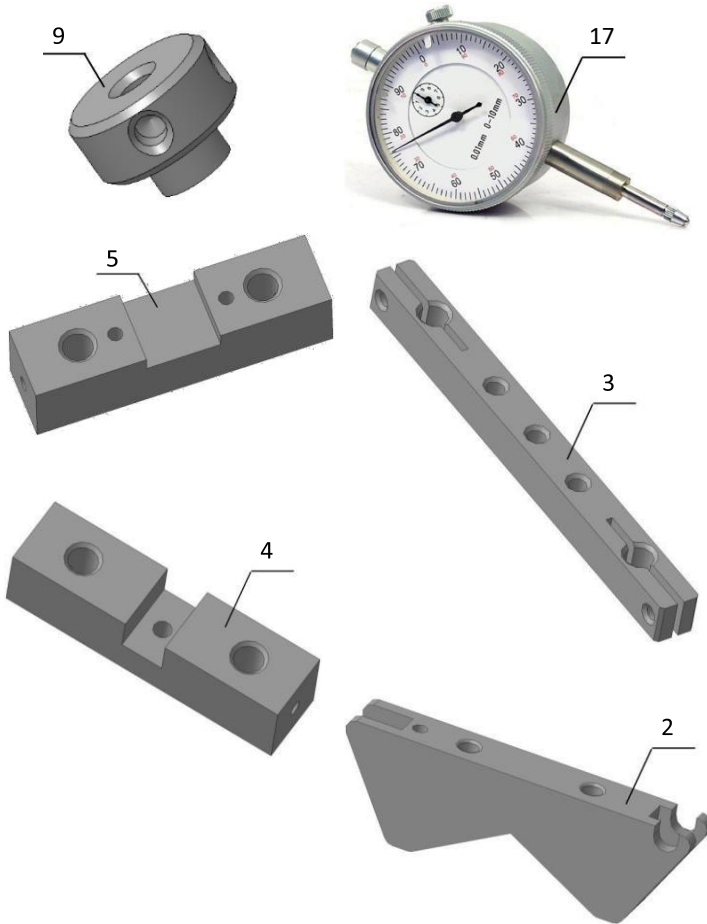
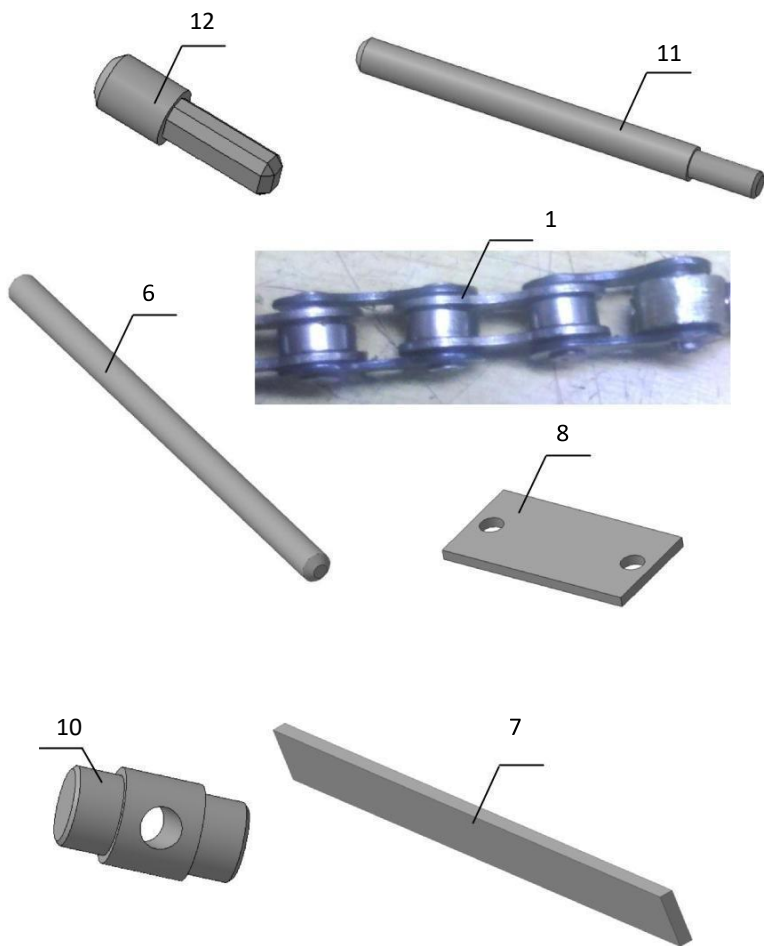


Рис. 4.1 Елементи УВС-1 (стандартні гвинти та шайби не показані):

- | | |
|----------------------|-------------------------------|
| 1 - ланцюг; | 4 - тримач штанги кріпильної; |
| 2- призма кріпильна; | 5 - тримач штанги упорної; |
| 3- штанга кріпильна; | 6 - стійка; |



7- штанга упорна;
 8- пластина;
 9- гайка натяжна;

10 - вісь;
 11 - шпилька натяжна;
 12 - шпилька;
 17 - індикатор годинникового типу.

5 Свідоцтво про приймання

Пристрій УВС-1 відповідає технічному завданню.

Начальник ВТК

МП _____

особистий підпис

розшифровка підпису

рік, число, місяць

6 Гарантійні зобов'язання

6.1 Гарантійний термін експлуатації - 24 місяці з дня продажу.

6.2 Протягом гарантійного терміну виробник зобов'язується безкоштовноздійснювати ремонт або заміну елементів пристрою.

Дата продажу _____

Розробник і виробник

ТОВ «ФІРМА «ТЕТРА, LTD»,
Україна, 61024, м. Харків, вул. Гуданова, 18,
тел./факс (057) 714-09-43, тел. (057) 720-22-13, 714-38-38
mark@tetra.kharkiv.com,
www.tetra.kharkiv.com