



**УСТРОЙСТВО ВЫВЕРКИ
СООСНОСТИ ВАЛОВ
УВС-1**

Руководство по эксплуатации
УВС-1.00.000. ПС

1 Назначение

Устройство предназначено для центровки валов горизонтальных машин и обеспечивает получение показаний индикаторов часового типа, необходимых для расчета параллельных и угловых несоосностей валов в вертикальной и горизонтальной плоскостях.

2 Технические данные

1) контролируемый параметр	отклонение соосности валов;
2) диапазон измерения отклонения соосности валов, мм	0-5;
3) цена деления индикатора часового типа, мм	0,01;
4) максимальное расстояние между призмами, мм	270;
5) максимальный диаметр охватываемой полумуфты (вала), мм	400;
6) масса, кг, не более	4,5.

3 Комплект поставки

1) Цепь, шт.	2;
2) Призма крепежная, шт.	2;
3) Штанга крепежная, шт.	1;
4) Держатель штанги крепежной, шт.	1;
5) Держатель штанги упорной, шт.	1;
6) Стойка, шт.	4;
7) Штанга упорная, шт.	1;
8) Пластина, шт.	1;
9) Гайка натяжная, шт.	2;
10) Ось, шт.	2;
11) Шпилька натяжная, шт.	2;
12) Шпилька, шт.	2;
13) Винт М4х8, шт.	6;
14) Винт М4х14, шт.	6;
15) Винт М5х20, шт.	1;
16) Шайба, шт.	2;
17) Индикатор часового типа ИЧ-10, шт.	2;
18) Паспорт, экз.	1.

4 Конструкция устройства

Элементы, входящие в состав устройства, показаны на рис 4.1.

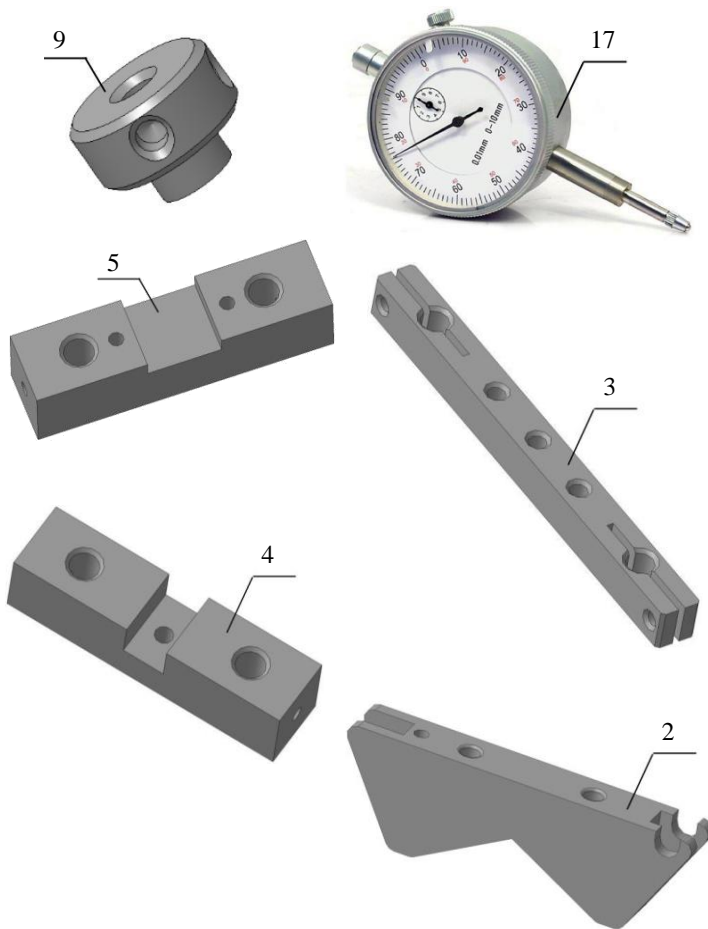
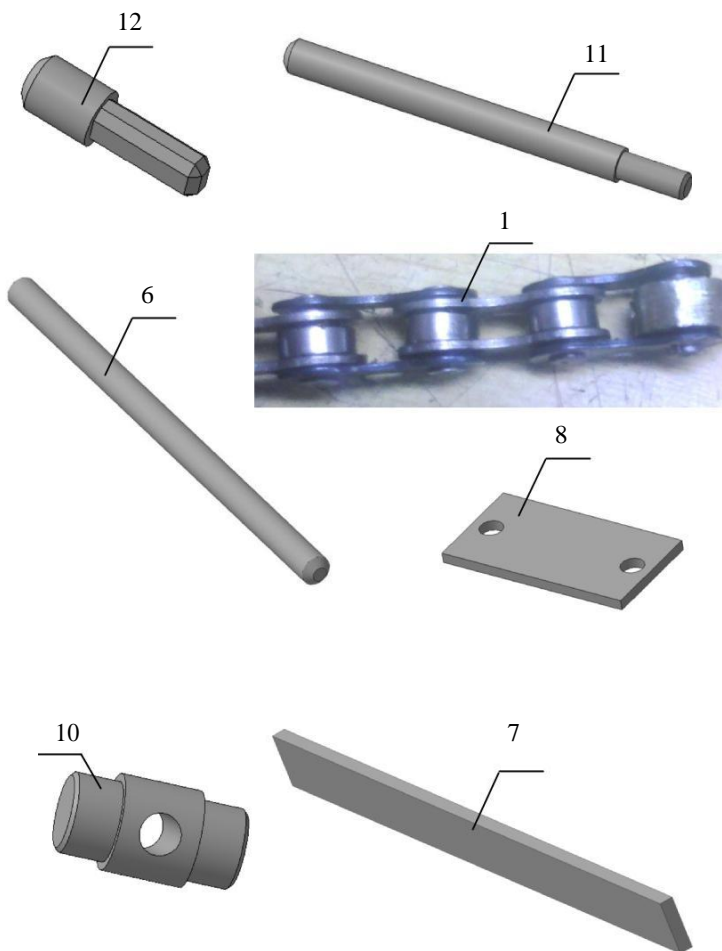


Рис. 4.1 Элементы УВС-1 (стандартные винты и шайбы не показаны):

- | | |
|-----------------------|---------------------------------|
| 1 - цепь; | 4 - держатель штанги крепежной; |
| 2 - призма крепежная; | 5 - держатель штанги упорной; |
| 3 - штанга крепежная; | 6 - стойка; |



7- штанга упорная;
 8- пластина;
 9- гайка натяжная;

10 - ось;
 11 - шпилька натяжная;
 12 - шпилька;
 17 - индикатор часового типа.

5 Свидетельство о приемке

Устройство УВС-1 соответствует техническому заданию.

Начальник ОТК

МП

личная подпись

расшифровка подписи

год, число, месяц

6 Гарантийные обязательства

6.1 Гарантийный срок эксплуатации - 24 месяца со дня продажи.

6.2 В течение гарантийного срока изготовитель обязуется безвозмездно производить ремонт или замену элементов устройства.

Дата продажи

Разработчик и изготовитель

ООО «ФИРМА «ТЭТРА, LTD»,

Украина, 61002, г. Харьков, ул. Кирпичева, 2,

тел./факс (057) 714-09-43, тел. (057) 720-22-13, 714-38-38

mark@tetra.kharkiv.com, <http://www.tetra.kharkiv.com>